

Lesen Sie diese Anleitung vor der Montage und Inbetriebnahme sorgfältig durch!

Infrarot-WC-Spülkastensteuerung SW02

Bedienungsanleitung

Inhalt

1. Komponenten
2. Funktion
3. Netzteilbox
4. Anschlußplan Netzleitung
5. Anschlußplan Netzteilbox
6. Anschlußplan Steuerleitung
7. Technische Daten
8. Wartung und Reinigung

1. Komponenten

Diese Sanitärsteuerung SW02 bietet die Möglichkeit zur berührungslosen und elektrischen 2-Mengen-Spülauslösung.

Das Gerät besteht aus zwei Komponenten, dem Netzteil- und der Sensoreinheit

Das Netzteil mit Anschlußkabeln befindet sich im Wandeinbauspülkasten. Ein Hubmagnet betätigt die eingebaute Verschlusslocke.

Die Sensoreinheit ist auf der Rückseite der Abdeckplatte montiert und wird über eine Steckverbindung mit dem Netzteil verbunden.

Auf der Frontseite befindet sich eine IR-durchlässige Scheibe zur Personenerkennung.



Abb.1 Edelstahl-Frontplatte mit IR-Steuerung

2. Funktion

Das Gerät verfügt über 3 verschiedene Arten zur Spülauslösung:

1. Elektrische Fernauslösung:
Verbinden der Steuerleitungen der Netzteilereinheit durch einen elektrischen Doppeltaster.

2. Infrarot- Fernauslösung:
Tastenbetätigung durch HEWI-Stützklappgriff mit IR-Fernauslösung Anbau gemäß Anleitung Fa. HEWI

Durch beide Fernbetätigungen können wahlweise eine Teil- oder Vollspülung ausgelöst werden. Durch Drehschalter S1 und S2 der Sensoreinheit lassen sich die gewünschten Spülmengen vorwählen.

3. Personenauslösung:
Befindet sich eine Person im Erfassungsbereich wird sie von der Steuerung erkannt. Die gelbe LED 1 auf der Rückseite signalisiert die Erkennung. Die Größe des Bereiches ist von 20 bis 100 cm durch Poti P1 einstellbar.

Bei einer Verweildauer im Erfassungsbereich von mindestens 10 und maximal 60 Sekunden, wird nach Verlassen des Bereiches automatisch eine Teilspülung ausgelöst.

Für eine Verweildauer länger als 60 Sekunden wird nach Verlassen eine Vollspülung ausgelöst.

2.1 Funktion Sensoreinheit

Abb. 2 Sensoreinheit auf der Rückseite



Anzeigen:

LED 1 gelb:
Diese LED signalisiert eine Person im Erfassungsbereich.

LED 2 grün:
Leuchtet bei angelegter Versorgungsspannung.

Bedienelemente:

Drehschalter S1:
10 Stufen, 0...9
Spülmenge Teilspülung

Drehschalter S2:
10 Stufen, 0...9
Spülmenge Vollspülung

Schiebeschalter S3:
Ein, Aus
24 Stunden Vollspülung

Bei Aktivierung wird alle 24 Stunden automatisch eine Vollspülung ausgelöst.

Spülmengen

Schalter Stellung	S1: Teilspülung		S2: Vollspülung	
	bei 6l Wasserstand	bei 9l Wasserstand	bei 6l Wasserstand	bei 9l Wasserstand
0	1,0l	1,0l	3,0l	3,5l
1	1,4l	2,0l	3,8l	4,4l
2	1,6l	2,5l	4,6l	5,4l
3	2,0l	2,8l	5,6l	6,3l
4	2,5l	3,0l	5,9l	6,8l
5	3,0l	3,5l	6,0l	7,7l
6	3,4l	3,8l	leer	8,4l
7	3,8l	4,2l		8,8l
8	4,1l	4,6l		9,0l
9	4,4l	5,1l		leer

Poti P1:

Durch Drehen des Poties kann der Erfassungsbereich der Steuerung verändert werden.

Die Einstellung kann durch das Eindringen eines Gegenstandes in den Erfassungsbereich überprüft werden. Die gelbe LED 1 leuchtet wenn der Gegenstand erkannt wird.

Steckverbindung:

Die 6-polige Steckverbindung wird mit dem zugehörigen Kabel der Netzteil-einheit verbunden und mit der Sicherungsschraube befestigt:

Achtung! Der Kabelstecker sollte nur mit der beiliegenden Dichtung verschraubt werden.

Masseanschluß:

Die M3-Öse der Netzteilmasseleitung muß mit dem gekennzeichneten Metallbolzen der Abdeckplatte verbunden werden!

3. Netzteilbox

Anschlußplan:

Die Netzteilbox mit angeschlossenen Kabeln wird in den Spülkasten eingebaut. Die Netzspannung sollte erst nach Anschluß aller Komponenten eingeschaltet werden !

Netzkabel:

Ein 2m langes Netzkabel dient zur Versorgung der gesamten Einheit. Dieses Kabel sollte in einer separaten Abzweigdose angeklemt und abgesichert werden.

Hubmagnet:

Der angeschlossene Hubmagnet wird in die Halterung der Spülglocke eingeklemmt.

Sensorkabel:

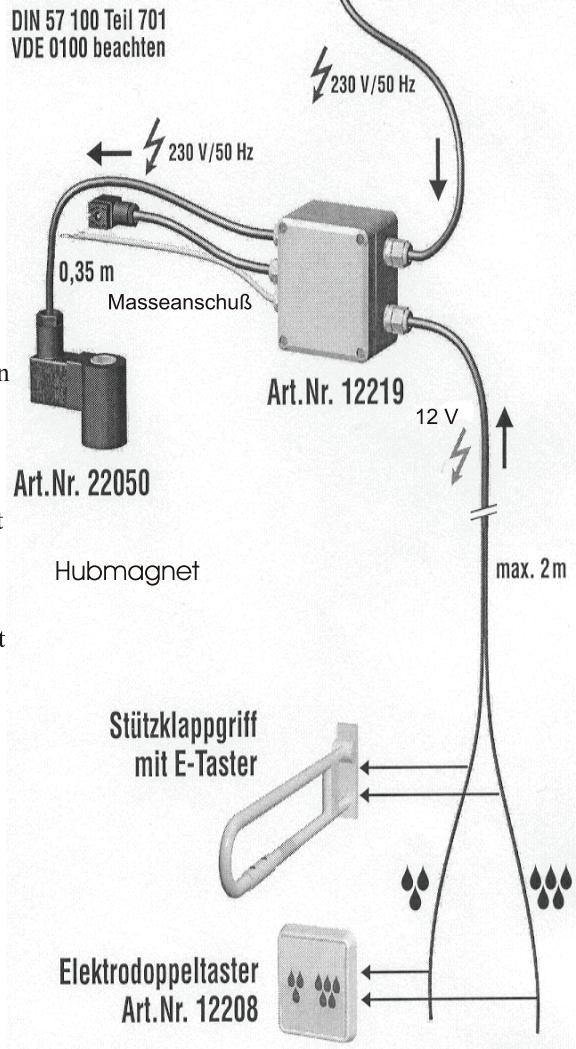
Die 6-polige Steckverbindung wird mit der Sensoreinheit verschraubt.

Masseanschluß:

Außerdem wird der Masseanschluß mit dem zugehörigen M3-Bolzen der Abdeckplatte verschraubt.

Steuerleitung: (Anschluß optional)
Der Doppeltaster zur Spülauslösung sollten entsprechend diesem Plan verdrahtet werden.

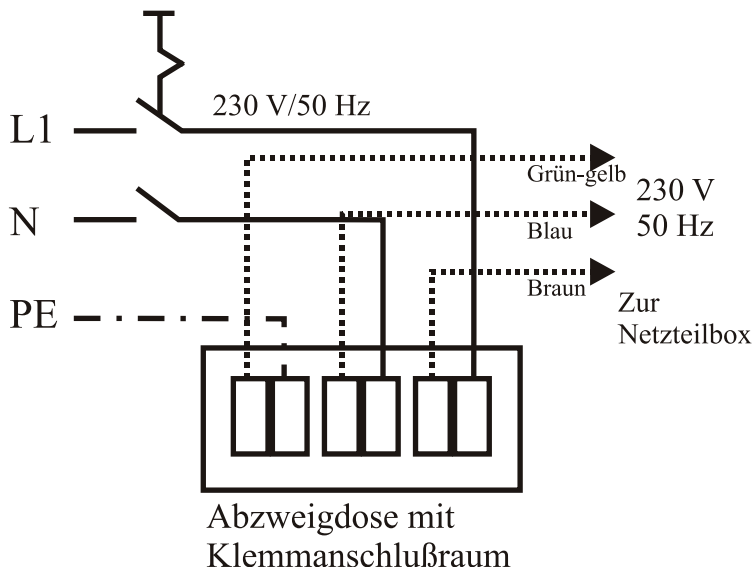
Netzkabel 2m:
Kabelfarben 3 x 0,75 qmm:
L1 braun
N blau
PE gelb gruen



Steuerleitung 2m
Kabelfarben 3 x 0,14 qmm:
Teilspülung: weiss
Vollspülung: grün
gemeinsam 0V: braun

4. Anschlußplan Netzleitung

Es ist ein 2-poliger Schalter mit 3 mm Kontaktöffnung in die festverlegte elektrische Installation einzubauen.



Service-Arbeiten im Kleinspannungsbereich können vom Sanitär-Installateur ausgeführt werden.

Maintenance work in the low voltage range up to 12 V can be made by a sanitary plumber.

Les travaux d'entretien dans le domaine du 12 V peuvent être exécutés par un installateur sanitaire.

Lavori di manutenzione nel campo della tensione inferiore possono essere svolti dall'installatore.

Service aan het laagspanningsgedeelte kan door de installateur zelf uitgevoerd worden.

Service-Arbeiten im 230 V-Bereich dürfen nur durch eine unterwiesene Elektrofachkraft ausgeführt werden.

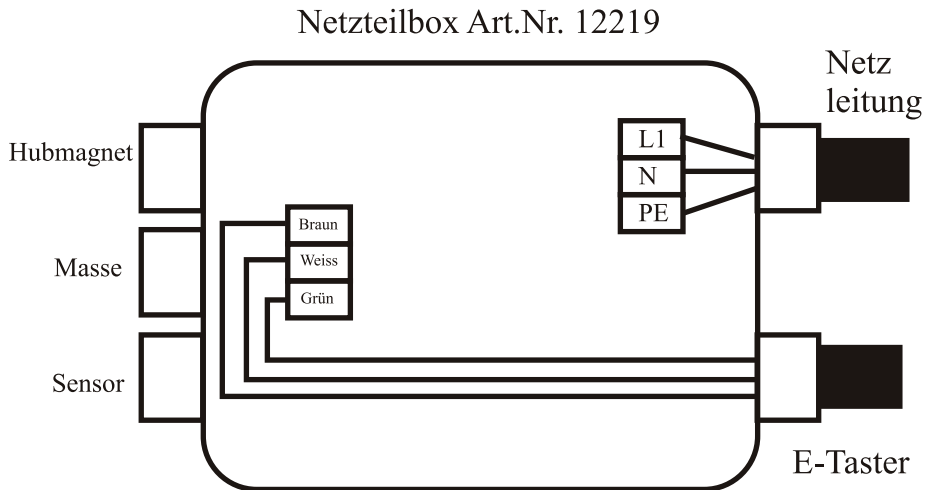
Maintenance work in the range of 230 V can only be effectuated by an electrician.

Les travaux d'entretien dans le domaine du 230 V doivent exclusivement être exécutés par un électricien concessionnaire.

Lavori di manutenzione nel campo della tensione 230 V possono essere svolti soltanto da un'elettricista.

Service in het 230 V deel mag uitsluitend door de elektrotechnische installateur worden uitgevoerd.

5. Anschlußplan Netzteilbox



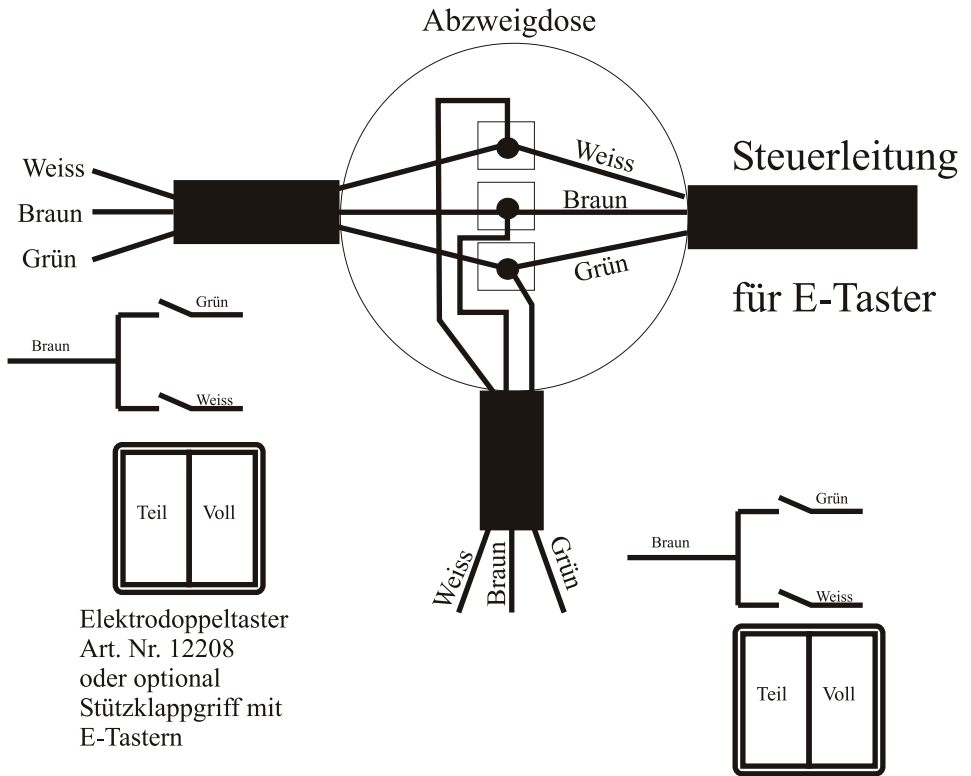
Vor dem Öffnen des Deckels von der Netzspannung trennen !

Die Netzteilbox wird mit je 2 m langen Netz- und Steuerleitungen geliefert. Die Kabel sollten in separaten Abzweigdosen verdrahtet werden.

Für einen Austausch der Netzteilbox können die Netz- und Steuerleitung von den Schraubklemmen gelöst werden.

Nach einem eventuellen Austausch sollten die Kabel gemäß dem Anschlußplan verbunden werden.

6. Anschlußplan Steuerleitung für Elektrotaster



Werden keine elektrischen Doppeltaster verwendet, kann die aufgewickelte Steuerleitung außerhalb des Spülkastens verbleiben.

Die Kabelenden sollten mit Isolierband voneinander getrennt werden.

7. Technische Daten

Netzteileneinheit: SW02-A

Versorgungsspannung:

230V AC 50 Hz +10%, - 25%

Leistungsaufnahme:

Nicht aktiviert: 3 VA

Aktiviert: 90 VA

Umgebungs Temperatur:

+4 ... + 50 Grad Celsius

Schutzart:

IP65

Kabel:

Netzkabel: 2m, 3x 0,75qmm

Masseleitung: M3-Öse 1 x 1,0 qmm

Steuerleitung: 2m 3 x 0,14 qmm

Sensorkabel: 0,4m Steckverbindung

Hubmagnet: 0,4m 3 x 0,75 qmm

Sensor Einheit: SW02-B

Versorgungsspannung:

12V DC +10%, - 25%

Stromaufnahme:

20x10E-3 A

Umgebungs Temperatur:

+4 ... + 50 Grad Celsius

Schutzart:

IP65

Personenerkennungsabstand:

200 ... 1000 mm, einstellbar mittels

Poti

Spülzeit kurz, Teilspülung:

Drehschalter S1: 10 Stellungen

Spülzeit lang, Vollspülung:

Drehschalter S2: 10 Stellungen

24 Stunden Vollspülung

Schiebeschalter S3: ein aus

8. Wartung und Reinigung

Wartung:

Das System sollte jährlich überprüft werden.

Dabei sollte die Frontabdeckung gelöst werden und der Sitz der Kabel- und Steckverbindungen überprüft werden.

Reinigung:

Die Reinigung der Frontabdeckung darf nicht mit Schleifmittel-enthaltenden Reinigern erfolgen.

Auch eine Säuberung mit heißem Dampf oder Hochdruckreinigern sollte vermieden werden.

Die Frontabdeckung sollte mit Wasser und einer schwachen Lauge gereinigt werden.

Wichtiger Hinweis!

Montage und Betrieb dieses Produktes dürfen nur gemäß der vorliegenden Montage- und Bedienungsanleitung erfolgen.

Für Schäden, die durch unsachgemäße Montage sowie den unsachgemäßen Betrieb entstehen, übernimmt der Hersteller keine Haftung.

Technische Änderungen vorbehalten !

Dokument Nummer: SW 02-01/02

