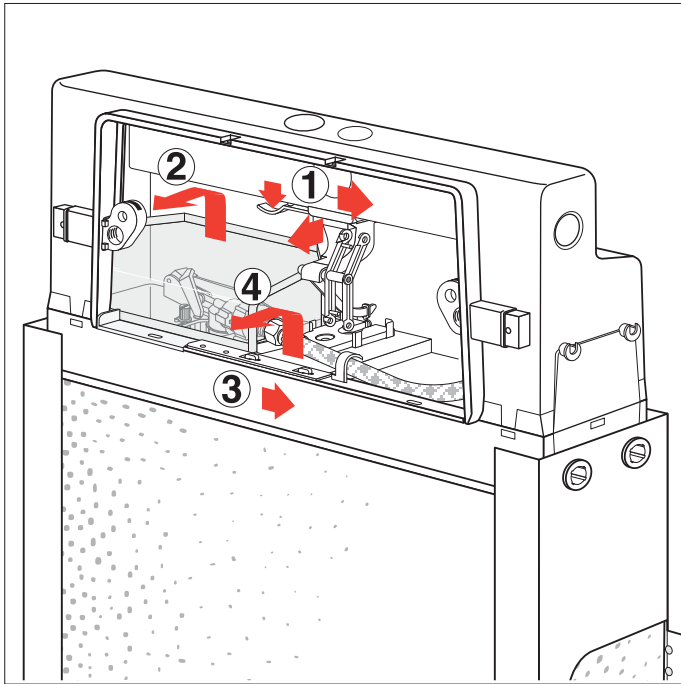
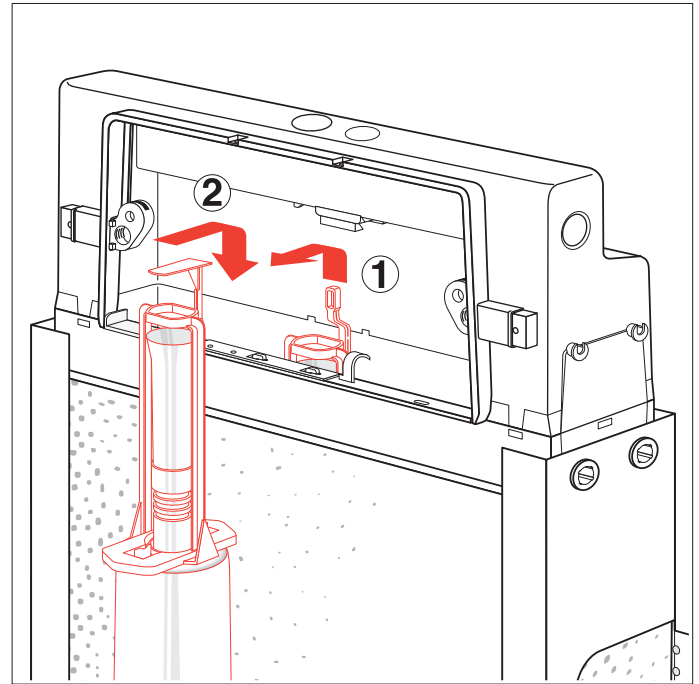


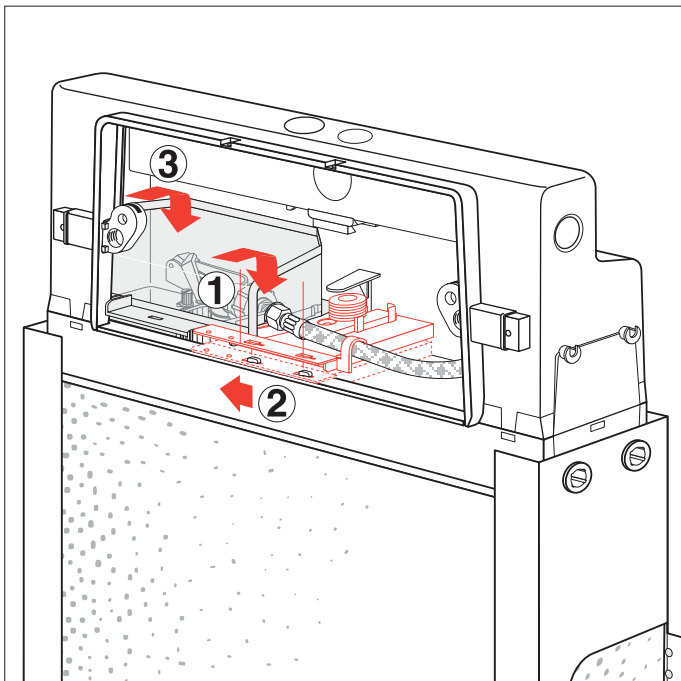
Umbausatz – Umbau von mechanischer Betätigung auf servo-mechanische Fernbetätigung



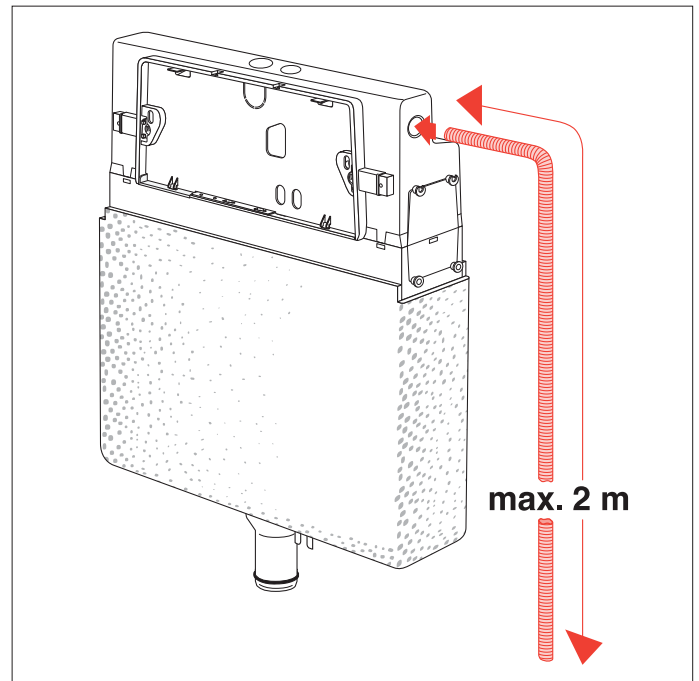
1. Alte Haltebrücke ausbauen.



2. Auslaufventil austauschen.



3. Haltebrücke mit "Servomatic" einbauen.



4. Vorprägung durchdrücken, Schutzrohr in den Spülkasten einführen.